



## Siatka zabezpieczająca 50x50mm / 4x2m - antracyt

Cena brutto	<b>27,00 zł</b>
Cena netto	<b>21,95 zł</b>
Numer katalogowy	<b>5904947040417</b>
Kod EAN	<b>5904947040417</b>

### Opis produktu

Siatka polietylenowa 50mm x 50mm w zestawie do samodzielnego montażu

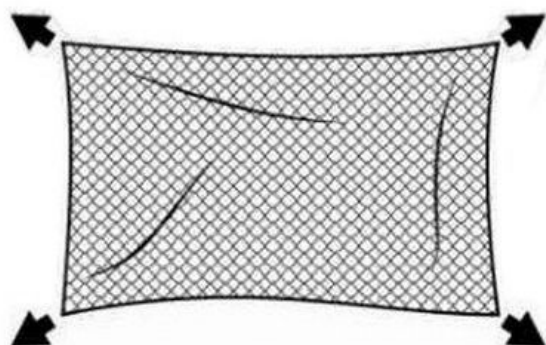
### Zestaw zawiera:

- siatka o wymiarze 4m x 2m w kolorze antracyt
- linka i kołki montażowe
- opaski zaciskowe - trytytki

### Zastosowanie:

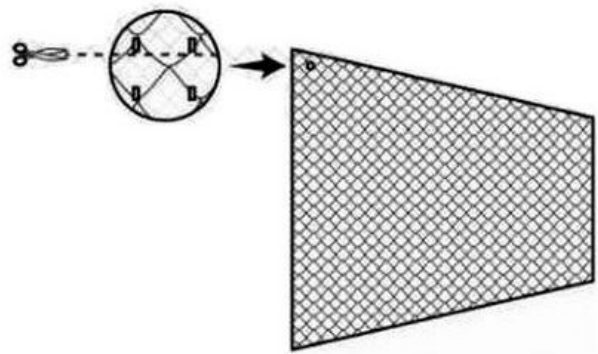
- balkony
- loggie
- tarasy
- okna
- baseny
- zbiorniki itp.

### Instrukcja montażu



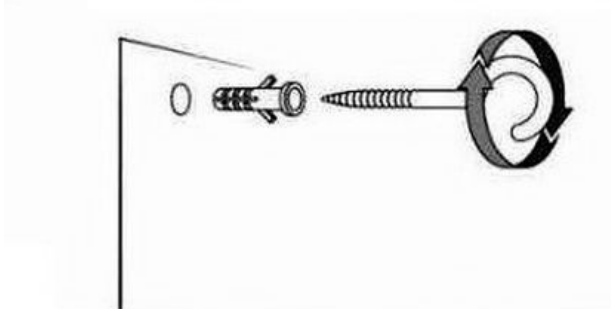
Rozciągnij siatkę (najlepiej w dwie osoby) do momentu uzyskania kwadratowego kształtu oczek.

Przytnij siatkę odpowiednio do rozmiaru zgodnego ze swoimi potrzebami, zachowując odległość 1 cm do węzłów.

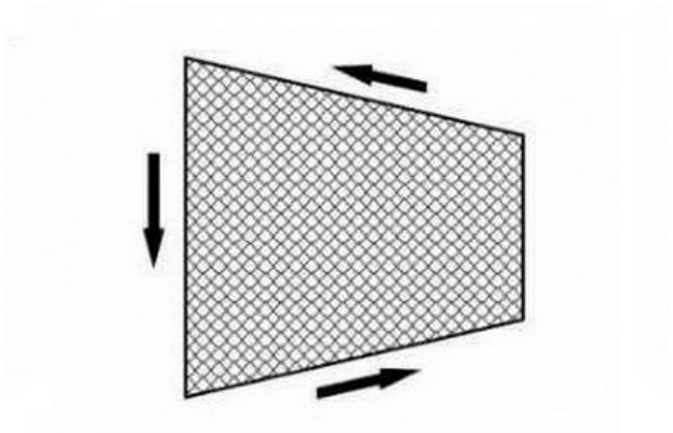


Wywierć otwory na kołki i haki w ścianach oraz w balustradzie balkonowej. Alternatywnie można przymocować siatkę do balustrady za pomocą opasek zaciskowych;

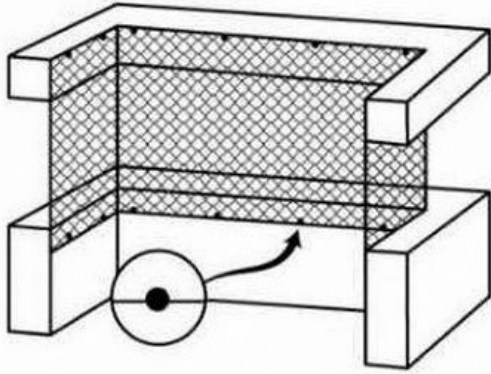
Aby lepiej zabezpieczyć koty/ inne zwierzęta, unikaj zbyt dużych luk, montując haczyki w mniejszych odstępach



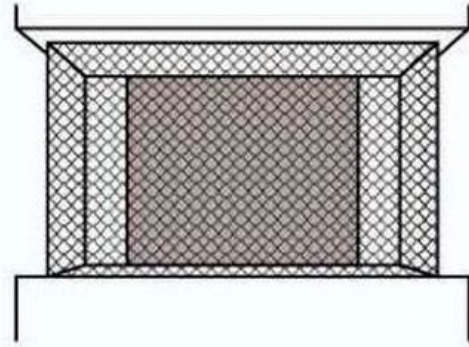
Przeciwnij dołączoną linkę mocującą przez pierwszy rząd ściegów siatki, jak pokazano na sąsiedniej ilustracji



Zawieś linkę mocującą na haczykach i zawiąż ją na obu końcach



Pozwól siatce trochę zwisać, aby kot nie mógł się wspinać.



## Ważne informacje:

- Pomimo siatki ochronnej kota nie należy zostawiać na balkonie bez opieki !
- W przypadku, gdy Twój kot gryzie dziury w siatce, powinieneś naprawić lub wymienić siatkę dla bezpieczeństwa.
- W przypadku falowania siatki w upalne letnie dni (powód: różnice temperatur) nie należy jej ponownie napinać.